

H4 HD 屋内ドーム カメラ (自己学習型ビデオ解析搭載)

アビジロンは (1 ~ 5 MP / 4 ~ 7K (水平解像度) の幅広い HD 定義カメラを提供しています。ドーム、パノラマ、固定カメラなど、さまざまな種類をご用意しています。数台のカメラが必要な小型の店舗用のカメラであっても、多くのエリアを完全にカバーする大規模で複雑なシステムであっても、セキュリティのニーズに合わせた最良のソリューションを得ることができます。

この革新的な H4 HD 屋内用ドーム カメラは、Avigilon が誇る効果的なモニタリングをお届け致します。



H4 HD 屋内用ドーム カメラは、昼夜を問わず監視できる理想的な製品です。自己学習型ビデオ解析機能を搭載した H4 HD カメラは、Avigilon Control Center (ACC)™ にもシームレスに統合可能。監視員は損害発生を見越して先手を打ち、被害を軽減できます。レンズが搭載されており、リモートでのフォーカス/ズームができます。また、ONVIF 対応なので、設置に手間がかかりません。Avigilon の屋内用ドーム カメラは、最新の Triple Exposure Ultra-Wide Dynamic Range (WDR) と LightCatcher™ 技術 (特許取得済み) を搭載しており、細かいところまで明瞭な画像が得られます。絞り位置を自動設定する P-Iris 制御機能の働きにより、どのような光環境でも画質が向上する一方、オンボード ストレージを備え、標準 SD メモリー カードを使って、カメラ上で直接ストレージを管理できます。Avigilon HDSM SmartCodec™ テクノロジーを搭載した H4 プラットフォームカメラは、自動 ROI エンコーディングによりビデオ ストリームをリアルタイムに最適化し、画質はそのままに、帯域幅やストレージの要件を緩和しています。

主な特長

1 ~ 5 メガピクセル、4K Ultra HD (8 MP) の解像度
特許を取得した高度なビデオ パターン検知とティーチ バイ イグザンプル テクノロジー 自己学習型ビデオ解析
特許を取得した High Definition Stream Management (HDSM)™ 技術
Wi-Fi カメラ設定
3-9 mm F1.3、4.3-8 mm F1.8、9-22 mm F1.6 の P-Iris レンズ、リモートフォーカス/ズーム 機能を搭載
ズームとコンテンツ適応型の内蔵IR (赤外線) LED により 0 lux の暗闇でも最大 30 m (98 ft) の距離から撮影可能
Avigilon LightCatcher 技術によって、低照度環境でも優れた画質を実現 (1-5 MP モデル)
トリプル エクスポージャー ウルトラ WDR (ワイド ダイナミックレンジ) (1-3 MP モデル)
Analytics Service Specification (解析サービス仕様) バージョン 2.2.0 で ONVIF に準拠
Avigilon HDSM SmartCodec テクノロジーにより帯域幅やストレージの要件を緩和
動作検知が無い場合でも帯域幅とストレージ消費を削減するアイドル シーン モード
Full Feature、High Framerate の 2 つのカメラ操作モード (4K Ultra HD モデル)
バンドル抵抗構造

仕様

	1.0 MP	2.0 MP	3.0 MP	5.0 MP	4K ULTRA HD (8.0 MP)
画像性能	イメージセンサー			1/1.8"プログレッシブスキャン CMOS	1/2.3"プログレッシブスキャン CMOS
	アスペクト比		4:3		16:9
	有効画素 (H x V)		2048 x 1536	2592 x 1944	3840 x 2160
	イメージエリア (H x V)		5.12 mm x 3.84 mm; 0.189" x 0.106"	6.22 mm x 4.66 mm; 0.245" x 0.183"	5.95 mm x 3.35 mm; 0.234" x 0.132"
	赤外線照射 (オプション) (高出力 850 nm LED)		0 lux で最大距離 30 m (98 ft)		0 lux で最大距離 15 m (50 ft)
	最低照度		カラー: 0.04 lux (F1.3)、白黒: 0.008 lux (F1.3)	N/A	N/A
	3 - 9 mm レンズ:		N/A		カラー: 0.29 lux (F1.8)、白黒: 0.058 lux (F1.8)
	4.3 - 8 mm レンズ:		N/A		N/A
	9 - 22 mm レンズ:		カラー: 0.08 lux (F1.6)、白黒: 0.016 lux (F1.6)		N/A
	画像レート (フル解像度)		30 fps (WDR が有効ならば 20 fps)	30 fps	20 fps (High Framerate モードならば 30 fps)
	ダイナミックレンジ		67 dB	83 dB	91 dB
	ダイナミックレンジ (WDR 有効)		120 dB トリプル エクスポージャー (20 fps 以下)、100 dB デュアル エクスポージャー (30 fps)	N/A	N/A
	スケーリング カメラの動作モード		768 x 432 まで N/A	1792 x 1344 まで	3072 x 1728 まで Full Feature または High Framerate モード (High Framerate モードでは HDSM 2.0 およ び分析機能が無効)
	3D ノイズ除去フィルター		はい		
レンズ	レンズ		3 - 9 mm レンズ: F1.3, Pアイリス、リモートフォーカス/ズーム		
	4.3 - 8 mm レンズ:		F1.8, Pアイリス、リモートフォーカス/ズーム		
	9 - 22 mm レンズ:		F1.6, Pアイリス、リモートフォーカス/ズーム		
	画角		3 - 9 mm レンズ: 30° ~ 91°		N/A
	4.3 - 8 mm レンズ:		N/A		46° ~ 86°
	9 - 22 mm レンズ:		14° ~ 29°		44° ~ 81°
	15° ~ 31°		18° ~ 41°		N/A
画像制御	圧縮		H.264 (MPEG-4 Part 10/AVC)、Motion JPEG		
	ストリーミング		マルチストリーミング H.264 / Motion JPEG		
	帯域幅管理		(1.0 - 3.0 MP) HDSM; (5.0 MP および 4K Ultra HD) HDSM 2.0; (ALL) Idle Scene Mode		
	モーション検知		ピクセルおよび分類された対象		
	カメラの改ざん検知		○		
	電子シャッター		自動、手動 (1/6 ~ 1/8000 秒)		
	絞り制御		自動、手動		
	デイナイト機能		自動、手動		
	フリッカー コントロール		50 Hz、60 Hz		
	ホワイトバランス		自動、手動		
	バックライト補正		調整可		
	プライバシーゾーン		64 ゾーンまで		
	音声圧縮方式		G.711 PCM 8 kHz		
	音声 入力/出力		ラインレベル 入力/出力、A/V ミニジャック (3.5 mm)		
	ビデオ出力		(1.0 - 2.0 MP のみ) NTSC/PAL、A/V ミニジャック (3.5 mm)		
	外部 I/O 端子		アラームイン/アウト		
	USB ポート		USB 2.0		
ネットワーク	ネットワーク		100BASE-TX		
	ケーブルタイプ		CAT5		
	コネクタ		RJ-45		
	ONVIF		Analytics Service Specification (解析サービス仕様) バージョン 1.0.2、2.0.0、Profile S、2.2.0 で ONVIF に準拠 (*サードパーティ VMS での境界ボックス、シーン記述の利用は不可)		
	セキュリティ		パスワード保護、HTTPS 暗号化、ダイジェスト認証、WS 認証、ユーザー アクセス ログ、802.1x ポート ベース認証		
	プロトコル		IPv4、HTTP、HTTPS、SOAP、DNS、NTP、RTSP、RTCP、RTP、TCP、UDP、IGMP、ICMP、DHCP、Zeroconf、ARP		
	ストリーミング プロトコル		RTP/UDP、RTP/UDP マルチキャスト、RTP/RTSP/TCP、RTP/RTSP/HTTP/TCP、RTP/RTSP/HTTPS/TCP、HTTP		
	デバイス管理プロトコル		SNMP v2c、SNMP v3		
機構系	サーフェイス マウント屋内ドーム カメラ		天井埋込用ドーム カメラ		
	寸法 (長さ x 幅 x 高さ)		163 mm x 163 mm x 118 mm (6.4" x 6.4" x 4.7")		181 mm x 181 mm x 164 mm (7.1" x 7.1" x 6.5")
	重量		0.95 kg (2.09 lbs)		1.6 kg (3.5 lbs)
	ドーム バブル		ポリカーボネート、透明		
	本体		プラスチック、アルミニウム		プラスチック、アルミニウム
	ハウジング		サーフェイス マウント、改ざん防止		埋め込みマウント、改ざん防止
	コーティング		プラスチック、灰		プラスチック、灰; アルミニウム、粉体塗装、黒
	調整範囲		パン 360°、チルト 9° - 95° (IR オプションでは、チルト 30° - 95°)、方位 ±180°		
	内蔵ストレージ		SD/SDHC/SDXC スロット - 最小クラス 4; クラス 6 またはそれ以上を推奨		
電気系	消費電力		7 W (-IR オプションの場合は 9 W)		
	電源		VDC: 12 V +/- 10%、最小 7 W (-IR オプションの場合は最小 9 W)		PoE: IEEE802.3af クラス 3 互換
	電源コネクタ		VAC: 24 V +/- 10%、最小 10 VA (-IR オプションの場合は最小 13 VA)		
	RTC バックアップ バッテリー		2 ピン端子ブロック		
			3V マンガン リチウム		
環境系	動作温度		-40 °C ~ +60 °C (-40 °F ~ 140 °F) (8.0 MP のみ) -40 °C ~ +50 °C (-40 °F ~ 122 °F)		
	保管温度		-10 °C ~ +70 °C (14 °F ~ 158 °F)		
	湿度		0 ~ 95%、無結露		

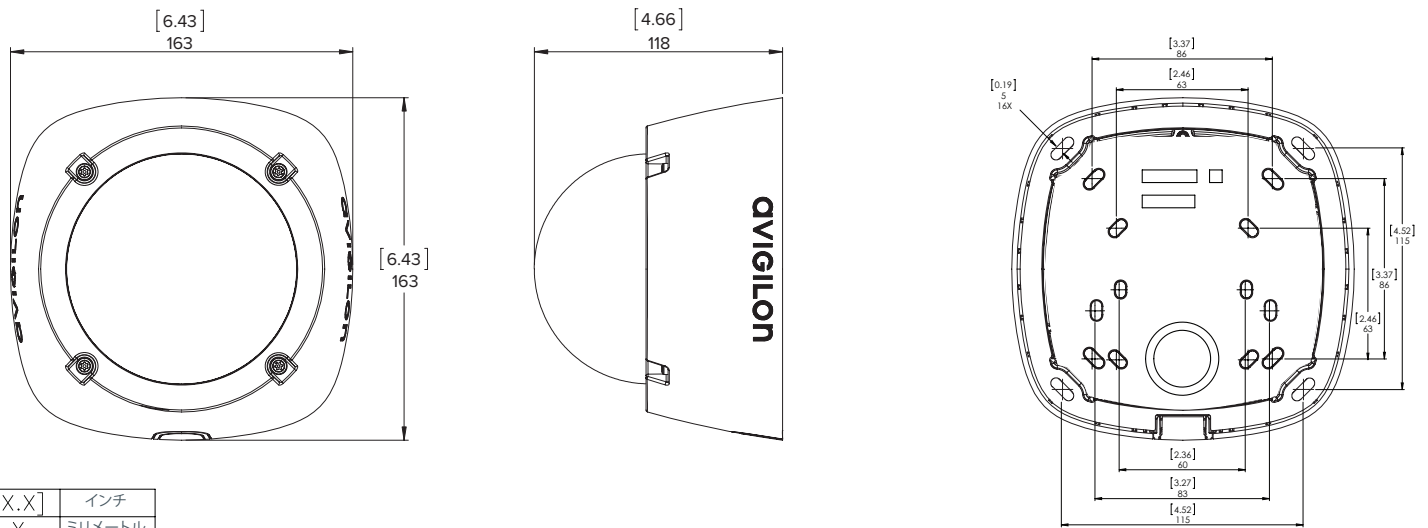
認定	認証	UL	cUL	CE	ROHS	WEEE	RCM	KC	EAC
	安全規格	UL 60950-1		CSA 60950-1		IEC/EN 60950-1		IEC 62471 (IR オプション用)	
	環境系	IK10 衝撃等級							
	電磁放射	FCC パート 15 サブパート B クラス B		IC ICES-003 クラス B		EN 55032 クラス B		EN 61000-6-3	EN 61000-3-2 EN 61000-3-3 KN 32
	電磁環境耐性	EN 55024				EN 61000-6-1		KN 35	

対応 ビデオ解析 イベント	領域内のオブジェクト	選択したオブジェクト タイプが指定した対象領域内に移動すると、イベントがトリガーされます。
	ゆっくり動くオブジェクト	選択したオブジェクト タイプが延長された時間、対象領域内にとどまると、イベントがトリガーされます。
	ビームを交差するオブジェクト	カメラの視野に設定された方向性ビームを横切った監視対象の数が一定数に達したとき、イベントが発生します。ビームは単方向性、双方向性のどちらも可能です。
	領域に出現または侵入したオブジェクト	イベントは、対象領域にオブジェクトが入るたびにトリガーされます。このイベントは、オブジェクトをカウントするために使用できます。
	領域に存在しないオブジェクト	対象領域にオブジェクトが存在しない場合に、イベントがトリガーされます。
	領域に侵入したオブジェクト	設定領域に入った監視対象の数が一定数に達したときに発生するイベント。
	領域を離れたオブジェクト	対象領域を離れた検知対象の数が一定数に達したときにイベントが発生します。
	領域に留まっているオブジェクト	対象領域の検知対象が一定時間にわたって動かないでいるときにイベントが発生します。
	指示違反	検知対象が禁止された方向に移動するとイベントが発生します。
	改ざん検知	このイベントは、シーンに予想外の変化があったときに発生します。

外形寸法

サーフェイス マウント ドーム カメラ

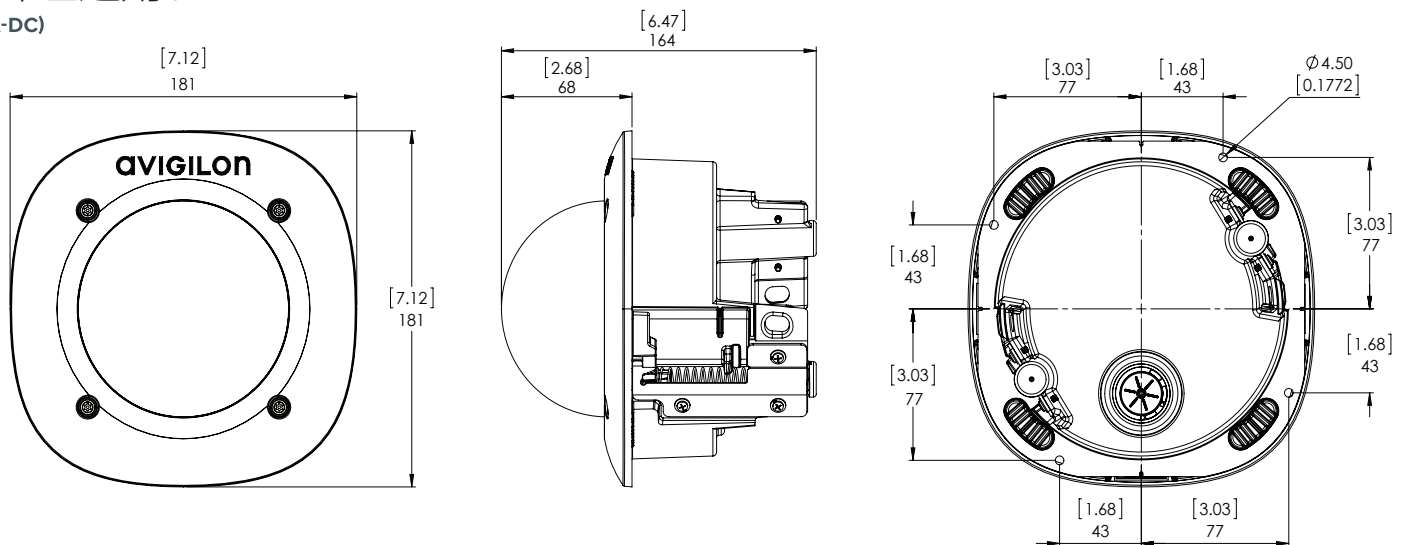
(H4A-D)



[X.X]	インチ
X	ミリメートル

天井埋込用ドーム カメラ

(H4A-DC)



発注参考情報

サーフェイス マウント屋内ドーム カメラ	MP	WDR	LIGHTCATCHER	解析	レンズ	IR	HDSM SMARTCODEC
10C-H4A-D1	10	✓	✓	✓	3～9 mm		✓
10C-H4A-D1HR	10	✓	✓	✓	3～9 mm	✓	✓
10C-H4A-D2	10	✓	✓	✓	9～22 mm		✓
2.0C-H4A-D1	2.0	✓	✓	✓	3～9 mm		✓
2.0C-H4A-D1HR	2.0	✓	✓	✓	3～9 mm	✓	✓
2.0C-H4A-D2	2.0	✓	✓	✓	9～22 mm		✓
3.0C-H4A-D1	3.0	✓	✓	✓	3～9 mm		✓
3.0C-H4A-D1HR	3.0	✓	✓	✓	3～9 mm	✓	✓
3.0C-H4A-D2	3.0	✓	✓	✓	9～22 mm		✓
5.0L-H4A-D1	5.0		✓	✓	4.3～8 mm		✓
5.0L-H4A-D2	5.0		✓	✓	9～22 mm		✓
5.0L-H4A-D1HR	5.0		✓	✓	4.3～8 mm	✓	✓
8.0-H4A-D1	8.0			✓	4.3～8 mm		✓
8.0-H4A-D1HR	8.0			✓	4.3～8 mm	✓	✓

H4A-DD-SMOK1	屋内ドーム カメラ カバー (スモーク バブル付き)
H4A-DD-CLER1	屋内ドーム カメラ カバー (透明バブル付き)
H4A-DD-SMOK1BL	ブラック屋内ドーム カメラ カバー (スモーク バブル付き)
H4A-DD-CLER1BL	ブラック屋内ドーム カメラ カバー (透明バブル付き)
H4A-DD-SDWL1	屋内ドーム カメラ サイドウォール ノックアウト プラグ、5 個/パック
H4A-DD-SDWL1BL	屋内ドーム カメラ サイドウォール ノックアウト プラグ、5 個/パック
H4A-AC-GROM1	カメラシーリング グロメット、10 個/パック
H4-AC-WIFI1-NA	USB Wifi アダプター
H4-AC-WIFI2-EU	USB Wifi アダプター
CM-AC-AVIO1	3.5 mm ジャック (1.8 m フライワイヤ付き)

天井埋込用ドーム カメラ	MP	WDR	LIGHTCATCHER	解析	レンズ	HDSM SMARTCODEC
10C-H4A-DC1	10	✓	✓	✓	3～9 mm	✓
10C-H4A-DC2	10	✓	✓	✓	9～22 mm	✓
2.0C-H4A-DC1	2.0	✓	✓	✓	3～9 mm	✓
2.0C-H4A-DC2	2.0	✓	✓	✓	9～22 mm	✓
3.0C-H4A-DC1	3.0	✓	✓	✓	3～9 mm	✓
3.0C-H4A-DC2	3.0	✓	✓	✓	9～22 mm	✓
5.0L-H4A-DC1	5.0		✓	✓	4.3～8 mm	✓
5.0L-H4A-DC2	5.0		✓	✓	9～22 mm	✓
8.0-H4A-DC1	8.0			✓	4.3～8 mm	✓

H4A-DC-SMOK1	天井埋込型ドーム カメラ カバー (スモーク バブル付き)
H4A-DC-CLER1	天井埋込型ドーム カメラ カバー (透明バブル付き)
H4A-DC-SMOK1BL	ブラック天井埋込型ドーム カメラ カバー (スモーク バブル付き)
H4A-DC-CLER1BL	ブラック天井埋込型ドーム カメラ カバー (透明バブル付き)
H4-DC-CPNL1	金属製天井パネル
H4A-AC-GROM1	カメラシーリング グロメット、10 個/パック
H4-AC-WIFI1-NA	USB Wifi アダプター
H4-AC-WIFI2-EU	USB Wifi アダプター
CM-AC-AVIO1	3.5 mm ジャック (1.8 m フライワイヤ付き)